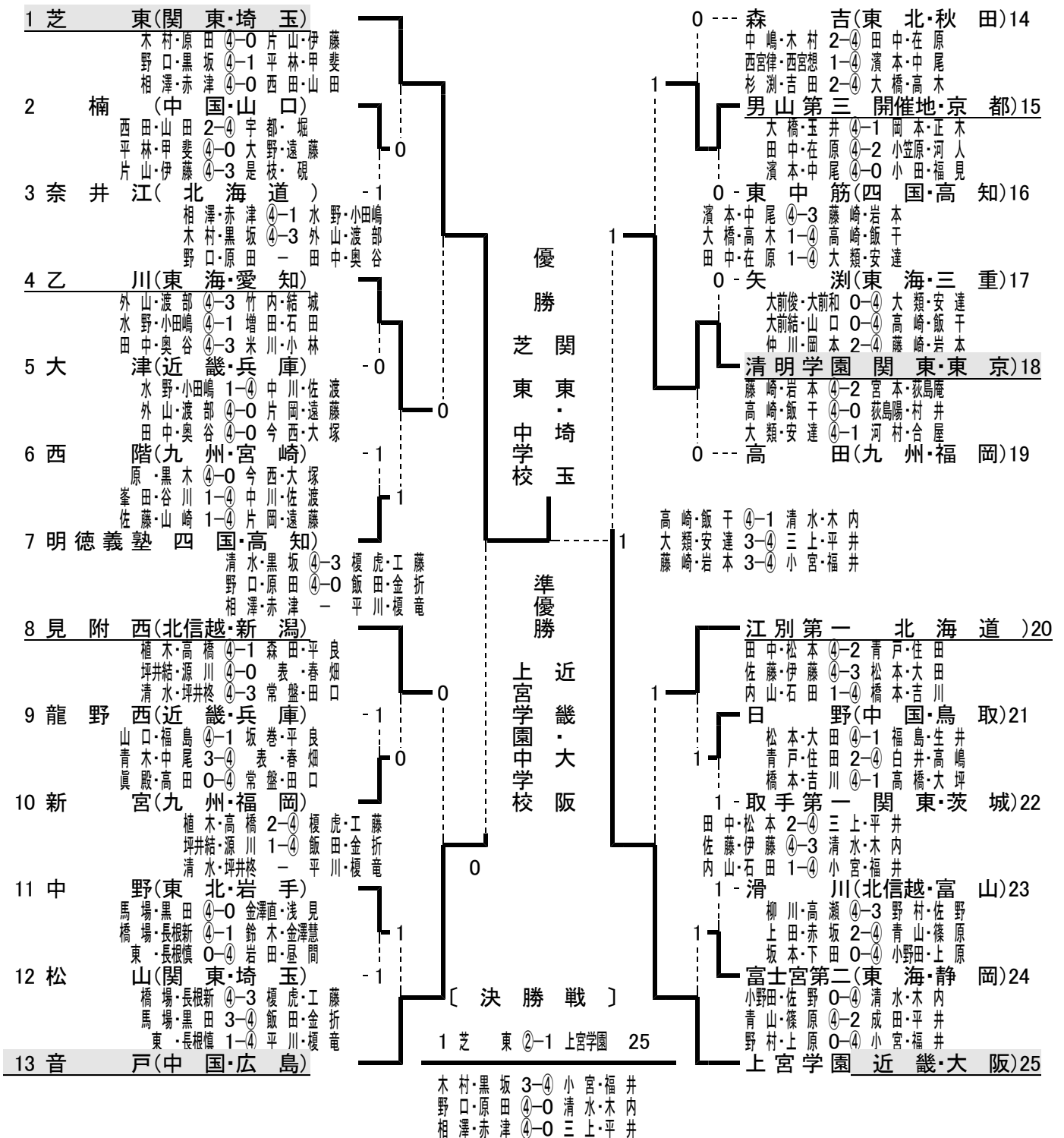


第50回 全国中学校ソフトテニス大会

男子 団体戦

12 準 準 決 準 準 21

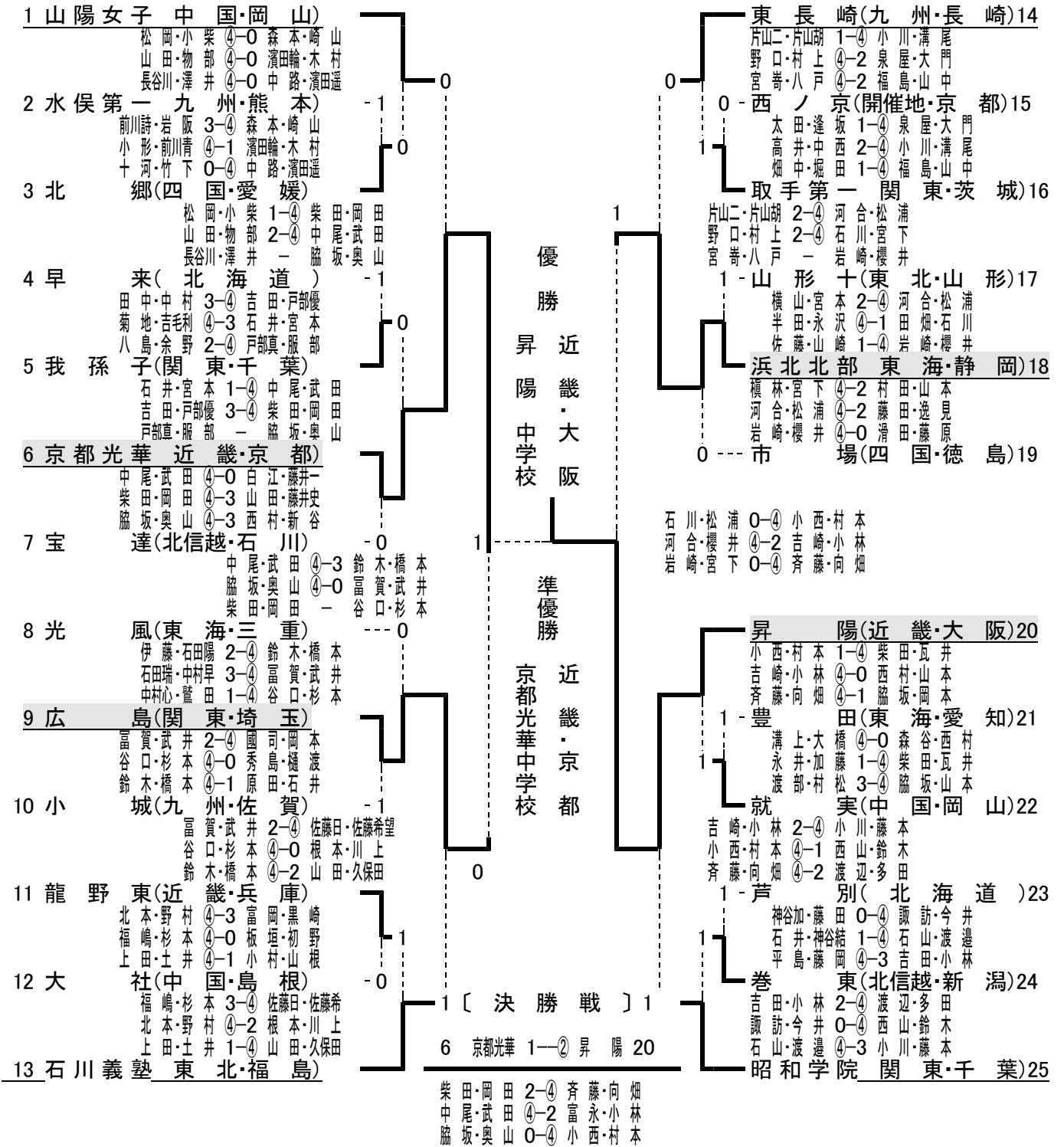
々 決 勝 決 々



女子団体戦

12 準 準 決 準 準 21

々 決 勝 決 々



男子個人戦

123準準 決 準準321

々決 勝 決々

1 松本・大田 (中国・鳥取・日野)		3 - 山下・菊山 (近畿・和歌山・西和) 33
2 西村・西田 (開催地・京都・南条)	-2	森・神戸 (東海・岐阜・中央) 34
3 谷口・川瀬 (関東・茨城・水戸四)	-0	岩田・金澤 (関東・埼玉・松山) 35
4 里・長野 (九州・鹿児島・伊集院)		2 - 大谷・正岡 (四国・愛媛・玉川) 36
5 鋪村・叶田 (北信越・石川・中能登)	-1	稲葉・五十嵐 (関東・群馬・榛名) 37
6 木幡・工藤 (東北・宮城・八木山)		3 - 引頭・小松 (中国・山口・下松) 38
7 松浦・藤田 (近畿・奈良・橿原)		0 - 高橋・上田 (北信越・新潟・巻東) 39
8 外山・渡部 (東海・愛知・乙川)	-2	3 0 - 杉野・吉良 (九州・大分・神崎) 40
9 鈴木・久保 (北海道・江陵)	-2	齋藤・小野寺 (東北・宮城・向陽台) 41
10 平川・瀬戸 (九州・福岡・三輪)		0 - 山内・犬井 (近畿・京都・久世) 42
11 遠藤・菅原 (東北・山形・鶴岡四)	-1	2 - 宮本・反保 (北信越・石川・中能登) 43
12 野口・黒坂 (関東・埼玉・芝東)		3 - 木村・西岡 (中国・山口・久保) 44
13 田中・在原 (近畿・京都・男山三)		2 - 田中・松本 (北海道・江別一) 45
14 伊藤・前田 (東海・岐阜・多治見)	-1	0 - 佐分利・原田 (東海・神奈川・大磯) 46
15 佐藤・西海 (関東・神奈川・大谷)	-0	3 2 - 井田・中島 (九州・佐賀・西部) 47
16 杉山・宮田 (四国・徳島・市場)		鈴木・出口 (東海・静岡・豊岡) 48
17 光井・木下 (下州・長崎・長田)		3 - 坪井・源川 (北信越・新潟・西) 49
18 大和・古谷 (関東・群馬・安中二)	-1	小野・村田 (東北・宮城・丸森) 50
19 白岡・稲井 (四国・愛媛・南)	-1	3 - 須藤・木島 (関東・栃木・南河内) 51
20 中川・西村 (中国・山口・下松)		2 - 片山・川村 (近畿・和歌山・印南) 52
21 清水・坪井 (北信越・新潟・西)		2 - 岩下・石橋 (九州・長崎・楠) 53
22 竹市・秋本 (北海道・八千代)	-1	1 塚本・糟谷 (東海・愛知・朝日丘) 54
23 橋本・内藤 (近畿・京都・城南)	-1	1 根岸・小泉 (関東・埼玉・秩父一) 55
24 高崎・飯干 (関東・東京・清明学園)	-2	2 1 - 橋本・吉川 (中国・鳥取・日野) 56
25 立野・江川 (近畿・和歌山・湯川)	-3	1 - 加藤・西内 (北海道・鶴川) 57
26 鈴木・藤田 (関東・神奈川・大住)		1 濱本・中尾 (近畿・京都・男山三) 58
27 長友・黒木 (九州・宮崎・土々呂)	-2	1 - 西岡・甲斐 (九州・宮崎・清武) 59
28 青木・森 (東海・三重・西)	-1	中川・佐渡 (四国・高知・明徳義塾) 60
29 河村・脇 (四国・香川・琴平)		2 - 佐藤・本間 (東北・山形・余目) 61
30 浅見・守屋 (関東・埼玉・秩父一)	-3	1 山田・與川 (東海・岐阜・瑞浪北) 62
31 榎・工藤 (中国・広島・音戸)	-0	1 - 坂根・北川 (開催地・京都・城南) 63
32 橋場・長根 (東北・岩手・中野)		相澤・赤津 (関東・埼玉・芝東) 64

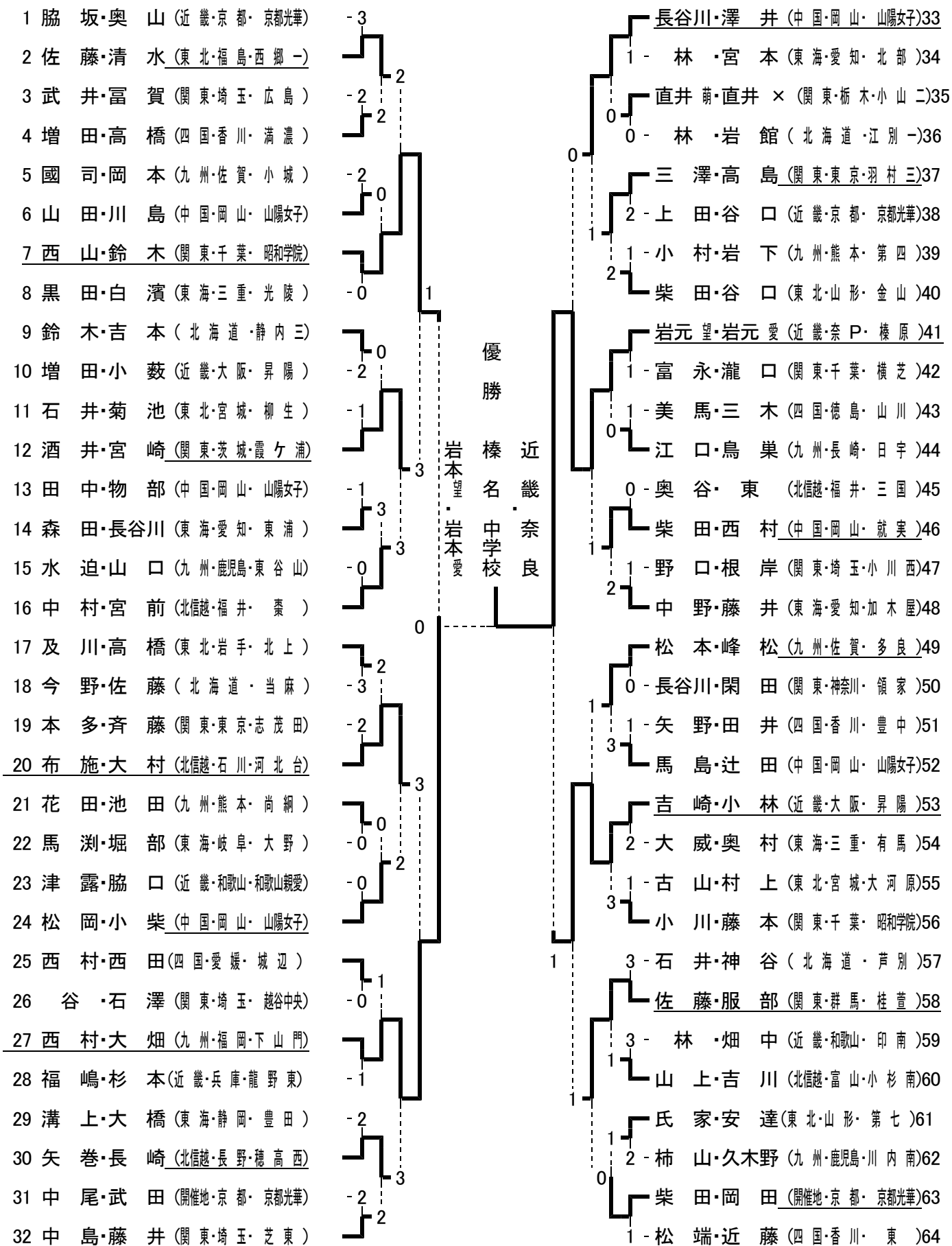
優勝

野口・黒坂
芝東
関東
東埼玉
中学校

女子個人戦

123準準 決 準準321

々決 勝 決々



優勝

岩本望
岩本愛

近畿
奈良

榛名
中学校