

2026 太田市長杯 レディーストーナメントBクラス (1)

5月7日 (木)

4チームブロック6ゲーム先取 (ノーアドバンテージ)

1コート

1	1	2	3	4	順位
1. 和田・堀原 (足利みなみ・ラブオール)		WD	WD	WD	-
2. 永瀬・内田 (かすみ)	WO		08	18	3
3. 金子・小倉 (クレール・ルアン)	WO	80		48	2
4. 鷹觜・斉藤 (フリー・スピリッツ)	WO	81	84		1

2コート

2	1	2	3	4	順位
1. 真下・売野 (一筆TC)		WD	WD	WD	-
2. 遠藤・春山 (足利みなみ・U&T)	WO		87	83	1
3. 椎名・堀越 (アリッサム)	WO	78		80	2
4. 山川・市石 (エリス)	WO	38	08		3

3コート

3	1	2	3	4	順位
1. 佐々木博・熊谷 (はーもにー)		62	46	65	2
2. 渡辺・小杉 (かすみ)	26		36	26	4
3. 黒田・小林 (足利みなみ)	64	63		62	1
4. 岡田・坂田 (マーブル)	56	62	26		3

4・5・6コート

4	1	2	3	4	順位
1. 町田明・内城 (太田レ・東太田)		62	60	62	1
2. 船越・小野寺 (かすみ)	26		60	16	3
3. 阿久津・前澤 (桐生L&G)	06	06		06	消化
4. 藤田・杵渕 (U&T)	26	61	60		2

4・5・6コート

5	1	2	3	4	順位
1. 石坂・貫井 (前レ・クレール)		65	60	61	1
2. 町田淑・山根 (かすみ・step)	56		65	16	3
3. 倉林・佐藤沙 (U&T・リバー)	06	56		62	2
4. 佐々木亜・亀井由 (サンク)	16	61	26		4

2026 太田市長杯 レディーストーナメントBクラス (2)

5月7日 (木)

4チームブロック6ゲーム先取 (ノーアドバンテージ)

7コート

6	1	2	3	4	順位
1. 橋本・松本 (東太田・一筆TC)	/	63	60	62	1
2. 倉上・岩松 (かすみ)	36	/	46	16	4
3. 田中・山口 (アリッサム)	06	64	/	16	3
4. 柄澤・今野 (YSTC・クレール)	26	61	61	/	2

8コート

7	1	2	3	4	順位
1. 田村・島田 (一筆TC・つくし会)	/	63	60	60	1
2. 大須賀・須田 (足利みなみ)	36	/	60	60	2
3. 横坂・丹羽 (笠懸TC)	06	06	/	60	3
4. 杉村・ 栗原 野 (ラ・ボール・はもにー)	06	06	06	/	消化

9コート

8	1	2	3	4	順位
1. 鶴貝・中三川 (足利みなみ・サンデー)	/	62	65	61	1
2. 五十嵐・結城 (一筆TC)	26	/	65	36	3
3. 井上・岩崎 (クレール・アルファ)	56	56	/	46	4
4. 色川・水山 (太田レ・ティ・エルセ)	16	63	64	/	2

10・11・12コート

9	1	2	3	4	順位
1. 安達・平 (クレール)	/	62	60	61	1
2. 新藤・堀江 (ファミリー)	26	/	60	61	2
3. 清水・青木 (サークルM・フリー)	06	06	/	06	4
4. 神部・岡部 (木崎レ)	16	16	60	/	3

10・11・12コート

10	1	2	3	4	順位
1. 森・土岐 (フリー・太田レ)	/	56	60	63	1
2. 岡島・亀田 (足利ローン)	65	/	60	36	3
3. 亀井・ 深須 田 (あかぎ)	06	06	/	06	消化
4. 早川・佐藤志 (フリー)	36	63	60	/	2

2026 太田市長杯 レディーストーナメントAクラス (1)

5月8日 (金)

3チームブロック6ゲームマッチ (ノーアドバンテージ)

4チームブロック6ゲーム先取 (ノーアドバンテージ)

1コート

	1	2	3	順位
1. 佐藤純・田村 (S.S・サークルM)	/	60	64	1
2. 大島・荻野 (フリー)	06	/	06	3
3. 荒木・茂木 (スマッシュ・太田レ)	46	60	/	2

1コート

	1	2	3	4	順位
1. 岩田・本田 (ヴィーナス・エリス)	/	WD	WD	WD	-
2. 大和・山崎 (ラ・ポール)	WO	/	16	26	3
3. 田沼・金子 (白くまTC・YOSHIOKA)	WO	61	/	46	2
4. 小堀・片柳 (サークルM・太田レ)	WO	62	64	/	1

2コート

	1	2	3	順位
1. 野口克・松本 (S.S)	/	61	60	1
2. 五十嵐・宇野 (太田レ)	16	/	26	3
3. 荻原・正田 (ヴィーナス・サークルM)	06	62	/	2

2コート

	1	2	3	4	順位
1. 佐山・大貫 (エンデバー・サンライズ)	/	60	WO	64	1
2. 平出・宮本 (太田レ)	06	/	WO	26	3
3. 梅原・寺田 (一筆TC・サンク)	WD	WD	/	WD	-
4. 浜田・細川 (高水)	46	62	WO	/	2

3コート

	1	2	3	4	順位
1. 間々田・中山 (サンク・サークルM)	/	WD	WD	WD	-
2. 山田・越川 (一筆TC・スプレッド)	WO	/	26	06	3
3. 福島・春山友 (シンバル・山田TK)	WO	62	/	62	1
4. 瀧澤・中村 (ヴィーナス)	WO	60	26	/	2

4コート

	1	2	3	4	順位
1. 坪井・高島 (サンテニス・KTC)	/	64	61	63	1
2. 丸山・吉原 (ラ・ポール・ルアン)	46	/	26	06	4
3. 神藤・武内 (太田レ)	16	62	/	36	3
4. 天笠・園田 (サークルM)	36	60	63	/	2

5コート

	1	2	3	4	順位
1. 田口・芝沼 (小山マスターズ・ミッキー)	/	63	60	64	1
2. 岡崎・八田 (太田レ・ラ・ポール)	36	/	62	26	3
3. 佐野・大澤智 (サンク)	06	26	/	16	4
4. 六本木・小林 (高水)	46	62	61	/	2

6コート

	1	2	3	4	順位
1. 中原・大澤花 (S.S・サンク)	/	60	60	60	1
2. 阿部・鈴木舞 (太田レ)	06	/	16	62	3
3. 高橋文・根岸典 (サークルM・ルアン)	06	61	/	60	2
4. 高橋明・榎原 (高水・YSTC)	06	26	06	/	4

3チームブロックにWO・消化試合が生じた場合、移動をお願いすることがあります。

2026 太田市長杯 レディーストーナメントAクラス (2)

5月8日 (金)

3チームブロック6ゲームマッチ (ノーアドバンテージ)

4チームブロック6ゲーム先取 (ノーアドバンテージ)

3コート

9	1	2	3	順位
1. 藤 生・児 島 (伊レ)		60	60	1
2. 佐々木・野口文 (白くまTC)	06		46	3
3. 高 澤・久保田 (足利みなみ)	06	64		2

7コート

10	1	2	3	4	順位
1. 藤 江・岩 垂 (Jムーン・JLTF栃木)		63	61	26	2
2. 村 岡・矢 野 (山田TK)	36		65	06	3
3. 深 須・石 田 (あかぎ・高水)	16	56		26	4
4. 加藤理・加賀谷 (太田レ)	62	60	62		1

8コート

11	1	2	3	4	順位
1. 土 谷・袋 井 (千代田区テニス協会・S.S)		61	62	62	1
2. 橋 本・大 野 (ルアン)	16		56	16	4
3. 赤 石・栗 原 (ラ・ボール)	26	65		06	3
4. 吉 田・大 竹 (太田レ・高水)	26	61	60		2

9コート

12	1	2	3	4	順位
1. 平 田・武 井 (一筆TC)		60	60	60	1
2. 大 武・春山真 (あかぎ・YSTC)	06		61	06	3
3. 小久保・山野 (白くまTC)	06	16		06	4
4. 根岸敦・笹 岡 (ヴィーナス・渋ク)	06	60	60		2

10コート

13	1	2	3	4	順位
1. 新 井・萩 原 (一筆TC・ルアン)		60	64	61	1
2. 長谷川・加藤久 (太田レ)	06		06	56	4
3. 村 田・鈴木 陽 (エリス)	46	60		62	2
4. 原 ・竹 沢 (フリー)	16	65	26		3

11コート

14	1	2	3	4	順位
1. 池 田・佐藤 恵 (エリス・サンク)		60	61	60	1
2. 山 澤・春山理 (足利ローン・足利みなみ)	06		06	46	4
3. 柳 井・星 野 (あかぎ・サークルM)	16	60		62	2
4. 小 澤・多加谷 (ルアン・MAT)	06	64	26		3

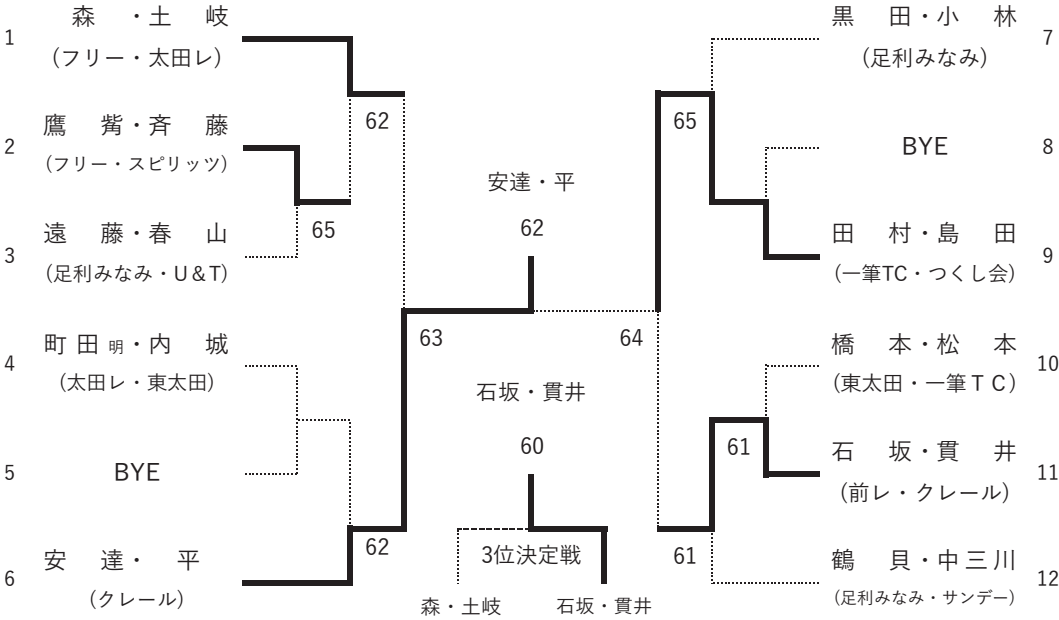
12コート

15	1	2	3	4	順位
1. 磯 部・秋 山 (ミッキー)		61	65	62	1
2. 工 藤・今 井 (伊レ・あかぎ)	16		16	56	4
3. 高 田・草 川 (サンク・ルアン)	56	61		60	2
4. 川 村・小 川 (太田レ)	26	65	06		3

3チームブロックにWO・消化試合が生じた場合、移動をお願いすることがあります。

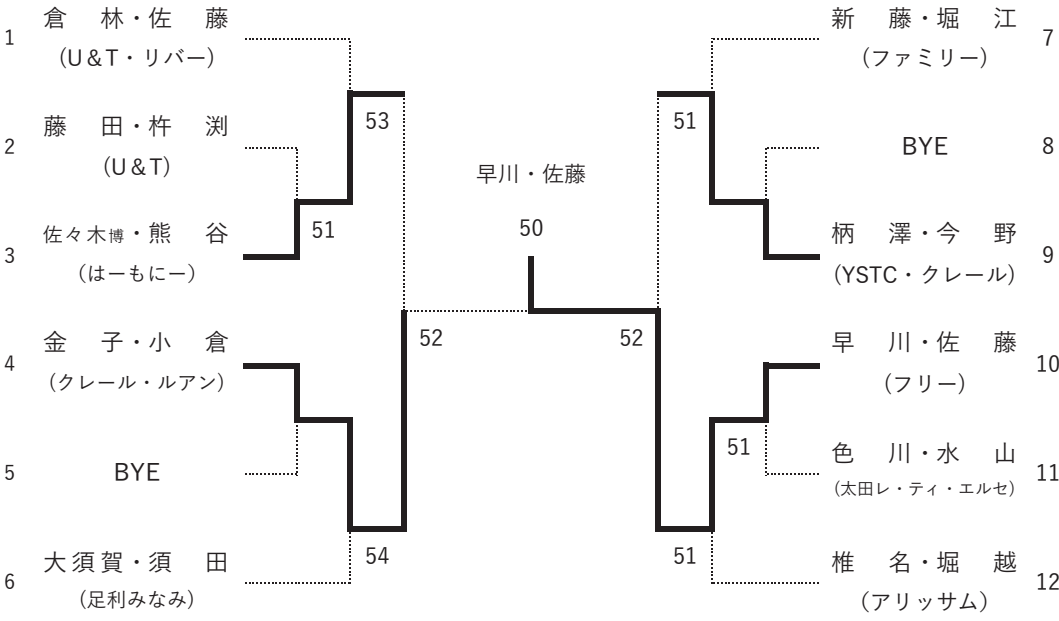
Bクラス 1位トーナメント

6ゲーム先取 ノードバンテージ



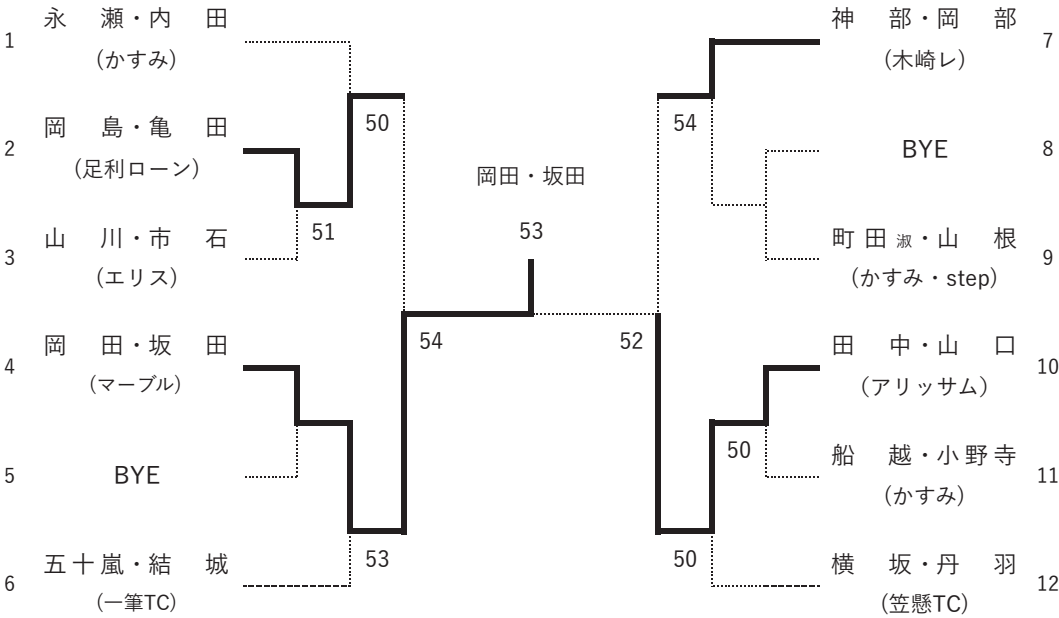
Bクラス 2位トーナメント

5ゲーム先取 ノードバンテージ



Bクラス 3位トーナメント

5ゲーム先取 ノーアドバンテージ



Bクラス 4位トーナメント

5ゲーム先取 ノーアドバンテージ

